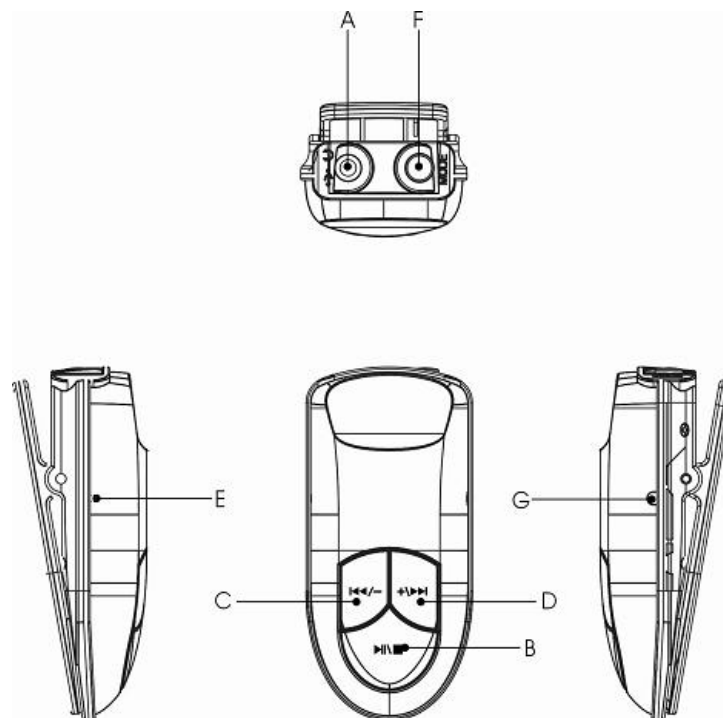


Vielen Dank, dass Sie sich für den Kauf unseres Produktes entschieden haben. Diese Bedienungsanleitung soll Ihnen helfen, den Player und das mitgelieferte Zubehör richtig zu bedienen. Lesen Sie deshalb diese Bedienungsanleitung vor dem ersten Gebrauch sorgfältig durch.

Eigenschaften:

- Kompaktes Design und einfache Bedienung
- Unterstützt mehrere Audio-Formate (MP3, WMA etc.)
- "Plug & play" für WIN2000 und darüber
- Tragbarer Speicher

Tasten & Funktionen:



- A. EQ: Kurz drücken, um die EQ-Einstellung zu ändern
- B. WIEDERGABE/STOP: Lang drücken: Ein-/Ausschalten, kurz drücken: Wiedergabe / Pause
- C. LAST/VOL-: Kurz drücken, um zum vorherigen Titel zu gelangen
Lang drücken, um die Lautstärke zu verringern
- D. NEXT/VOL+: Kurz drücken, um zu dem nächsten Titel zu gelangen
Lang drücken, um die Lautstärke zu erhöhen
- E. RESET: Neustart des Players
- F. USB-Anschluss \ Kopfhörer-Anschluss
- G. LED-Anzeige

System-Voraussetzungen


1. Pentium 2000 MHZ
2. 40 mb auf Festplatte
3. USB 1.1 Anschluss
4. CD-ROM Laufwerk (4 -fach Geschwindigkeit oder darüber)
5. Microsoft Windows 98 (2. Ausgabe)/ Me/ 2000/ XP
(Microsoft Windows 98SE benötigt einen Treiber)
6. Mac 9.2.2 oder darüber

Installation des Treibers:

Der Treiber ist nur nötig für Benutzer des Betriebssystems Windows 98. Installieren Sie den Treiber, den Sie auf der mitgelieferten CD finden. Dann starten Sie Ihren Computer bitte neu, damit der Treiber benutzt werden kann.

Verbindung mit einem PC:

Um den Player mit einem PC zu verbinden:


1. Bitte vergewissern Sie sich, dass es an Ihrem Computer einen USB-Anschluss gibt. Wir empfehlen, den Anschluss auf der Rückseite zu benutzen.
2. Verbinden Sie den Player mit dem Computer durch das mitgelieferte USB-Kabel.
3. Wenn Sie das Symbol  unten rechts auf der Taskleiste sehen, sind beide Geräte miteinander verbunden.

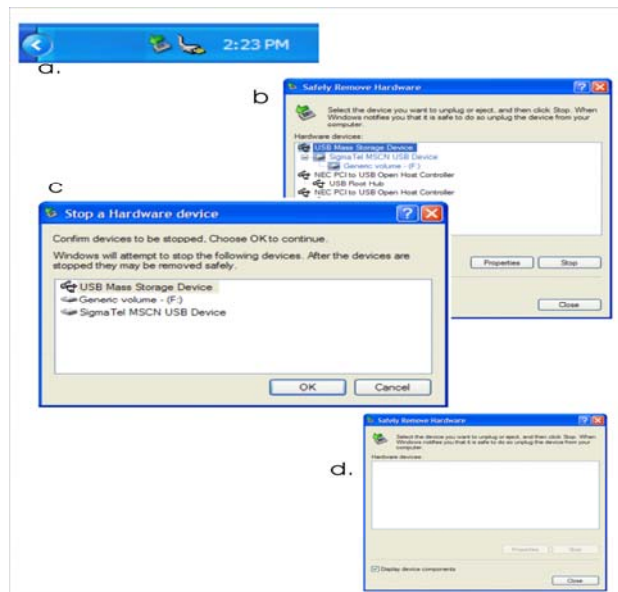
Herunterladen von Audio-Dateien:

Um auf diesen Player Audio-Dateien herunterladen zu können, verbinden Sie bitte den Player mit einem PC, wie zuvor unter dem Punkt "Verbindung mit einem PC" beschrieben. Danach kopieren Sie Dateien von oder zu dem Player, der von dem Computer als Wechseldatenträger erkannt wird. Die LED-Anzeige blinkt während der Übertragung der Daten. Trennen Sie das Gerät erst vom Computer, wenn die LED-Anzeige aufhört zu blinken.

Sichere Trennung des Players vom Computer

Bitte trennen Sie das Gerät sicher vom Computer, um den Verlust von Daten zu vermeiden. Befolgen Sie deshalb bitte die nachfolgenden Anweisungen:

- a. Doppelklick auf das Symbol  unten rechts auf der Taskleiste des Computers.
- b. Klicken Sie auf "Stopp" in dem sich öffnenden Feld.
- c. Wählen Sie das USB-Gerät, das ausgesteckt werden soll und klicken Sie auf "OK" zur Bestätigung. Wenn das System anzeigt, dass der USB-Massenpeicher nun sicher entfernt werden kann, können Sie das USB-Kabel ausstecken.



Fehlerbehebung

Das Gerät kann nicht eingeschalten werden.	<ol style="list-style-type: none"> 1. Bitte überprüfen Sie, ob die Batterie geladen ist. 2. Vergewissern Sie sich, dass Sie das Gerät richtig bedienen.
Kein Ton kommt aus den Kopfhörern.	<ol style="list-style-type: none"> 1. Überprüfen Sie bitte, ob die Lautstärke auf "0" gestellt ist. 2. Überprüfen Sie bitte, ob die Kopfhörer richtig eingesteckt sind. 3. Vergewissern Sie sich bitte, dass ein Titel abgespielt wird. 4. Überprüfen Sie bitte, ob Sie das richtige Dateiformat verwenden. 5. Überprüfen Sie bitte, ob die Audio-Datei beschädigt ist.
Audio-Dateien können nicht heruntergeladen werden.	<ol style="list-style-type: none"> 1. Überprüfen Sie bitte, ob Player und Computer richtig verbunden sind. 2. Überprüfen Sie bitte, ob der Windows 98 Treiber installiert wurde (für Windows 98 OS) 3. Bitte überprüfen Sie, ob genügend Speicherplatz für neue Audio-Dateien vorhanden ist.