

## ihr logo bzw. ihr produkt in form eines 3D usb-sticks: cocos-artifacts: individuelle usb-sticks als überzeugendes werbemittel

- ihr logo/ihre wortmarke bzw ihr produkt als usb-stick in 3D-umsetzung
- wirkungsvoller und nachhaltiger werbeeffect
- ideal für merchandising, zur kundenbindung und zur produkteinführung
- wählen sie zwischen bestehenden formen oder individuell für sie angefertigter form

> bitte kontaktieren sie uns, wir beraten sie gerne. tel. 0049 (0) 7131 / 64938-14, [rs@cocos.de](mailto:rs@cocos.de)



## ablauf und übersicht der produktionsschritte von usb-sticks in sonderform

die aufgabe:

die aufgabe bestand darin, einen usb-stick zu entwickeln und umzusetzen, der auf basis einer bereits bestehenden landwirtschaftlichen nutzmaschine zu produzieren war.

die aufmerksamkeit der ausführung lag darin, so nahe wie möglich an das original fahrzeug heranzukommen. die reifen des usb-sticks sollten sich drehen und das gewicht des usb-sticks im fertigen zustand sollte niedrig sein.

entstanden ist ein kleiner, maßstabsgetreuer traktor mit usb-speichereinheit in den original pantone<sup>®</sup>-farben des auftraggebers.



## phase 1

erste bildmontage durch cocos / angebotsphase

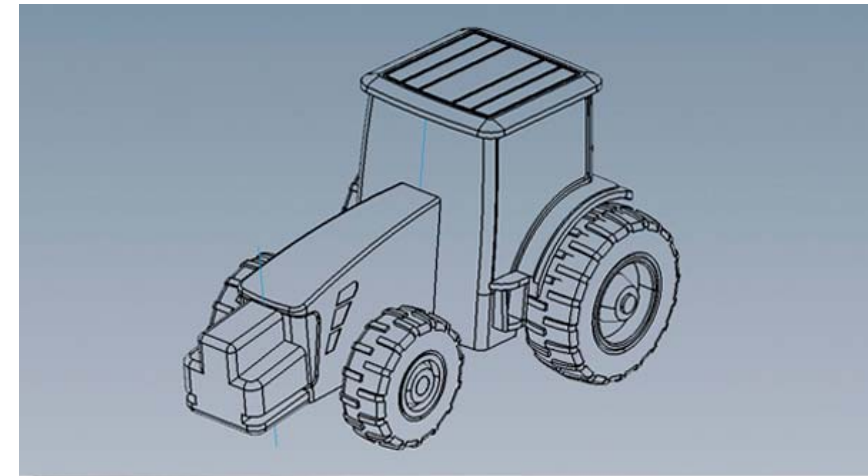
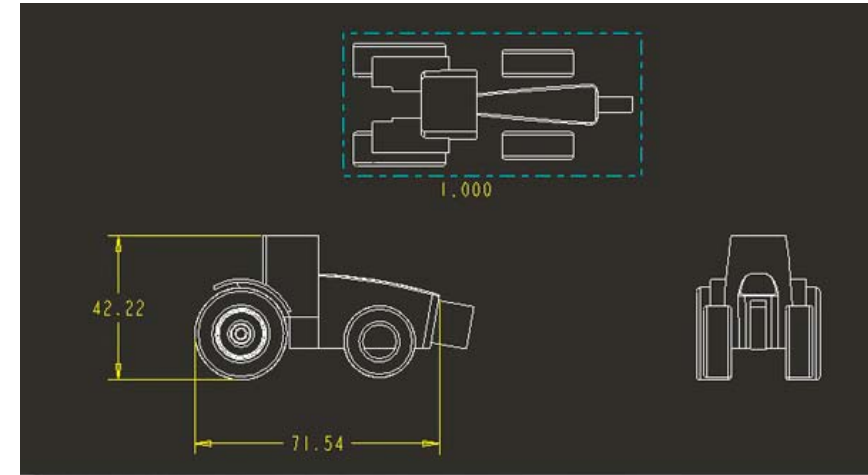
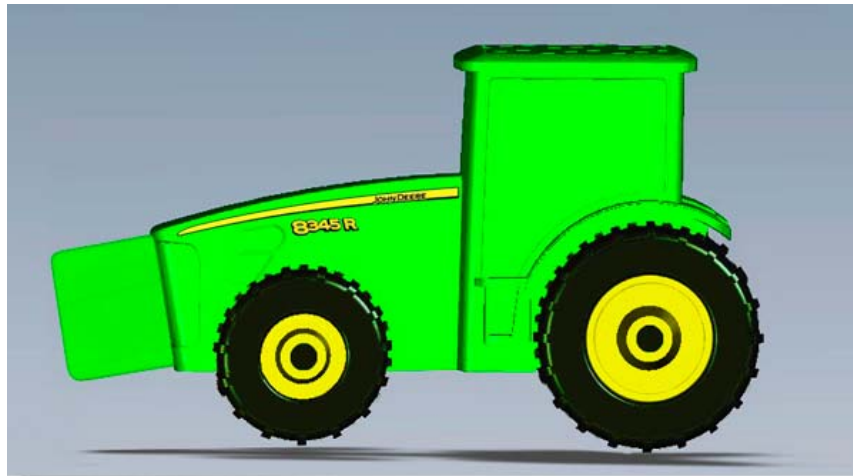
erste ideenfindung und bildmontagen von cocos.  
basierend auf kundenfotos/illustrationen;  
gerne auch originalmuster.

daraufhin ermitteln wir gerne für sie ein erstes  
kostenangebot.



nach der montagefreigabe wird eine CAD-zeichnung von uns angefertigt.  
zusätzlich wird ein E-drawing erstellt – so lässt sich das spätere produkt  
in 3D-optik begutachten.

- ausarbeitung CAD: ca. 10-15 werktage
- kosten, einmalig: ca. euro 200,- bis 300,- je nach komplexität  
> werden aber im auftragsfall wieder gutgeschrieben



## phase 3

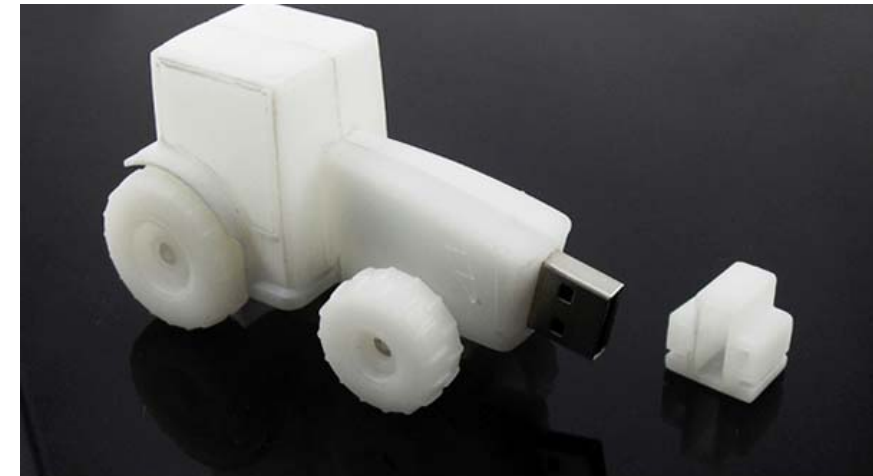
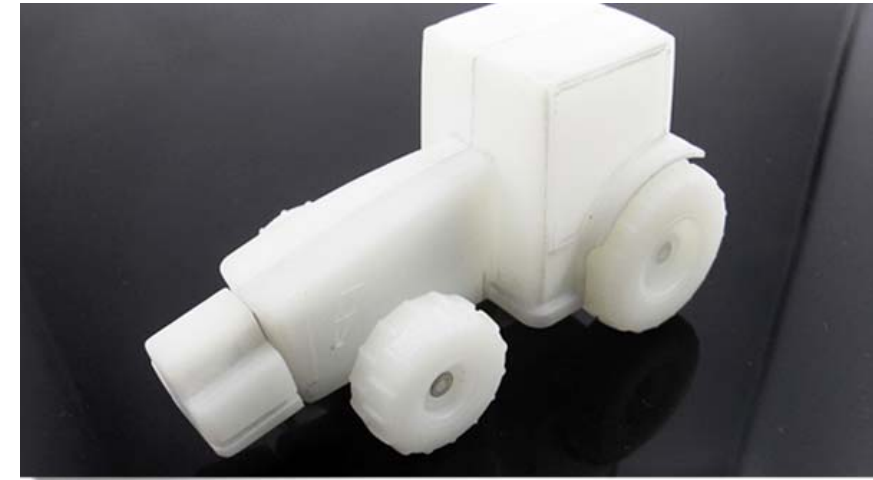
### erstes handmuster / prototyp

generatives schichtbauverfahren: das werkstück wird schicht für schicht aufgebaut. durch die wirkung der laserstrahlen können so beliebige dreidimensionale geometrien mit hinterschneidungen erzeugt werden. beim lasersintern werden die räumlichen strukturen aus einem pulver-förmigen ausgangsstoff hergestellt.

das gesinderte werkteil gilt als anschauungsobjekt der späteren endform des produktes.

ergänzend werden in dieser phase der herstellung bereits kolorierte/lackierte handmuster gefertigt. weitere details wie gehäuse-grundfarbe, manuelle kolorierung oder auch bedruckung/beklebung von logos werden ausgeführt. alle komponenten werden zusammengefügt.

- produktionszeit: ca. 10-15 werktage
- kosten, einmalig: ca. euro 250,- bis 300,- je nach komplexität  
> werden im auftragsfall gutgeschrieben



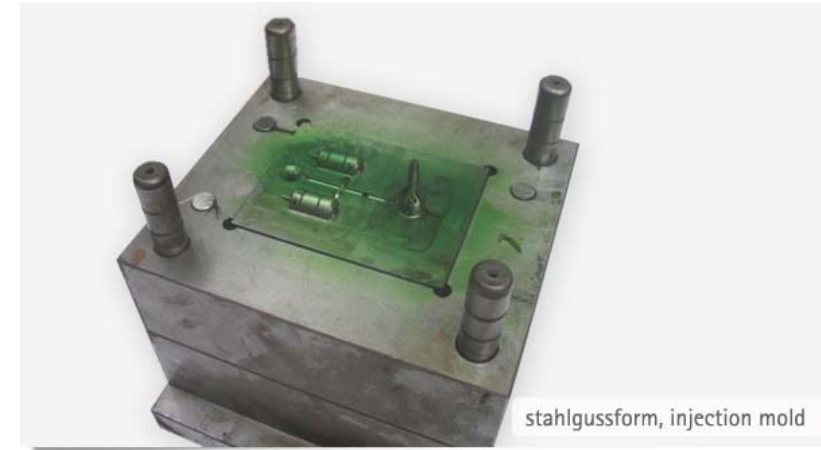
## phase %

### herstellung der spritzgussform aus stahl

nach fertigung und kunden-freigabe des laser-sinter wird eine stahlgussform für das gießen der kunststoffteile angefertigt (granulat-spritzguss).

nach der fertigstellung ist eine änderung der grundform nicht mehr möglich; sonst gegen zusätzliche kosten.

- produktionszeit: ca. 25-30 werktage
- kosten, einmalig: ca. euro 1.500,- bis 2.500,- je nach komplexität



## phase &

### herstellung erster serienteile

auf wunsch bekommen sie hiervon auch noch original ansichtsmuster.

diese originalmuster dauern ca. 10-14 werktage.

um zeit zu sparen senden wir ihnen gerne auch nur hochauflösende fotos der ersten serie.

- produktionszeit: bei z.b. 1.000 stk ca. 7 werktage  
zzgl. 3-5 tage aircargo-versandzeit aus asien
- kosten: nach individueller absprache, mengen- und speicherabhängig



## phase 6

optische sowie technische prüfung durch cocos / auslieferung

ist die ware in deutschland angekommen,  
wird diese auf optik und technik geprüft.  
dann erst erfolgt die auslieferung an den  
kunden.



## original vs. usb-stick

hier nochmal der vergleich das original zum usb-stick



## beispiel-produkte



klebstoff-flasche



milchflasche



leitergelenk



baustein



abwasserrohr



rotorblatt

wir danken für ihre aufmerksamkeit  
und freuen uns auf eine gute zusammenarbeit!



cocos-promotions gmbh | talheimer str. 32-d | 74223 flein, germany  
tel 0049 (0) 71 31 / 649 38-0 | fax 0049 (0) 71 31 / 649 38-19  
[info@cocos-promotions.de](mailto:info@cocos-promotions.de) | [www.cocos-promotions.de](http://www.cocos-promotions.de) | [anfrage](#)

